

Kopia mapy zasadniczej
 Obręb: Rudka
 Skala 1:1000

Nazwa organu prowadzącego państwowy zasób geodezyjny i kartograficzny	STAROSTA BULSKI
Klasyfikacja ewidencyjny materiału zasobu	PLPZK.76.13
Nazwa materiału zasobu	Kopia zasobu
Data wyłączenia kopii materiału zasobu	31.05.2023 r.
Imię, nazwisko i podpis osoby reprezentującej organ	

Z up. STAROSTY
 inż. Mirosław Iwanik
 Inspektor w Wydziale Geodezji i Kartografii



ZGODNIE Z POZWOLENIEM PWKZ
 z dnia 05.10.2023
 l.dz. Z.1.512.332.2023.B5
 B
 KIEROWNIK
 I Wydziału Inspekcji Zabytków
 Agnieszka Płocka-Wojtala


Legenda:

Projektowane:

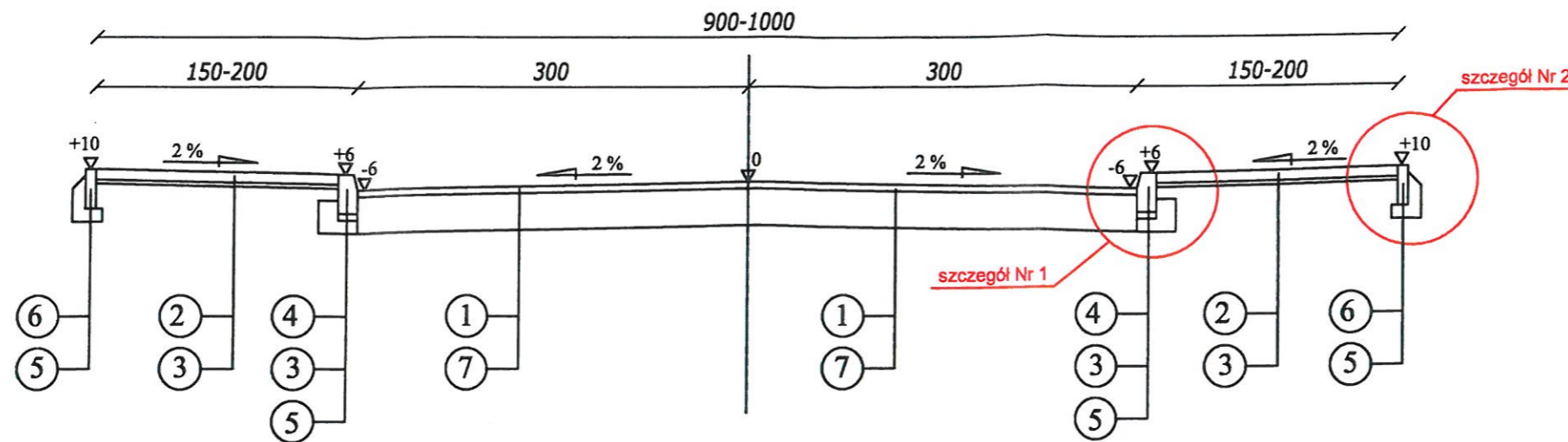
- zakres opracowania
- działki na których zlokalizowana jest inwestycja
- jezdnia - nawierzchnia bitumiczna
- ciąg pieszy - nawierzchnia betonowa kostka brukowa
- krawężnik betonowy
- obrzeże betonowe

Istniejące:

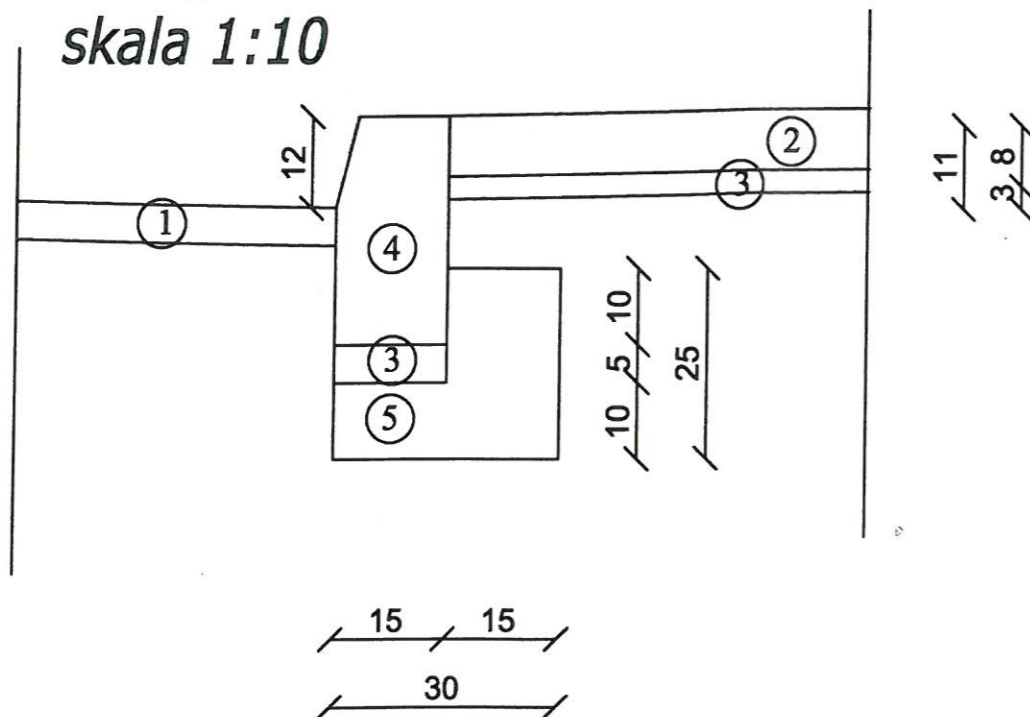
- w wodociąg
- ks kanalizacja sanitarna
- t sieć telekomunikacyjna
- eN sieć energetyczna
- słupy energetyczne
- słupy telefoniczne

 Biuro Projektów i Usług Budowlanych 17-200 Hajnówka, ul. Skarpowa 3	Rys. Nr 2
	Skala: 1:1000
Stadium: PROJEKT ZAGOSPODAROWANIA TERENU	
Obiekt: Remont drogi powiatowej Nr 1697B - skrzyżowanie ulic Woli i Badowskiego w miejscowości Rudka	
Nazwa rysunku: Projekt zagospodarowania terenu	
Projektant: mgr inż. Mirosław Iwanik PDL/0039/PWOD/07	wrzesień 2023
Sprawdzający:	

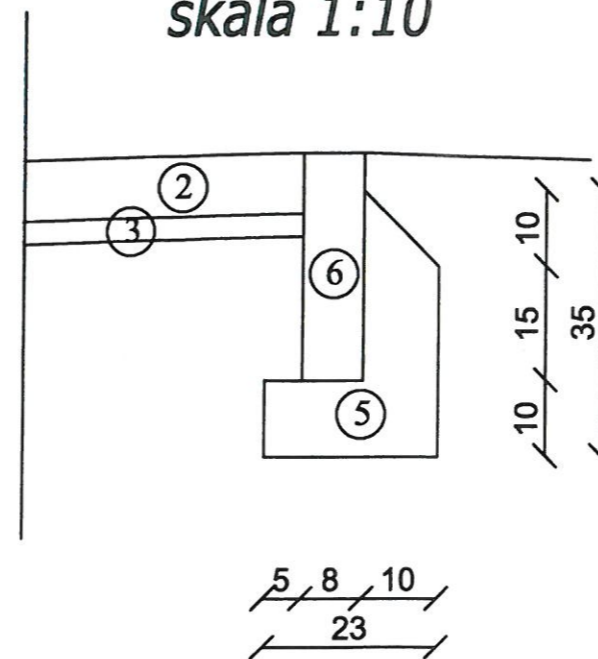
PRZEKRÓJ NORMALNY



Szczegół "1"
skala 1:10




Szczegół "2"
skala 1:10



LEGENDA:

- ① - warstwa ścierna z betonu asfaltowego grub. 4 cm
- ② - nawierzchnia z brukowej kostki betonowej grub. 8 cm
- ③ - podsypka cementowo-piaskowa 1:4 grub. 3 lub 5 cm
- ④ - krawężnik betonowy najazdowy 15 x 22 cm
- ⑤ - ława betonowa z oporem z betonu C12/15
- ⑥ - obrzeże betonowe 30 x 8 cm
- ⑦ - istniejąca konstrukcja drogi

	Biuro Projektów i Usług Budowlanych 17-200 Hajnówka, ul. Skarpowa 3	Rys. Nr 3 Skala: 1:100
	Stadium: PROJEKT ZAGOSPODAROWANIA TERENU	
Obiekt: Remont drogi powiatowej Nr 1697B - skrzyżowanie ulic Wola i Badowskiego w miejscowości Budka		
Nazwa rysunku: Przekroje konstrukcyjne		
Projektant: mgr inż. Mirosław Iwaniuk PDL/0039/PWOD/07	wrzesień 2023r. Nr ew. PDL: 0039/PWOD/	uprawnienia budowlane do projektowania i kierowania robotami budowlanymi specjalności drogowej bez ograniczeń
Sprawdzający:		